

## TECHNISCHE KARTE



# VIDEX®



IK07



Free



IP20

## GARANTIE 2 JAHRE

### General parameters

**Austauschbare Lichtquelle** endbenutzer

### Elektrische Parameter

**Hochspannung** AC 220-240 V, 50/60 Hz

**Verbindungsschnittstelle** Freier Draht

### Zusätzliche Information

**Ort der Installation** Decke, Eingebaute Decke

**Einsatzumgebung** innerhalb

**Farbe des Gehäuses** Weiß

**Aufprallschutz** IK07

**Umgebungstemperaturbereich** -25° +50°C

**Quecksilbergehalt** nein

**Schutzklasse, IP** IP20

**Gehäusematerial** Aluminium

### Maße

**Strichcode** 4820246482974

**Höhe** 46 mm

**Breite** 92 mm

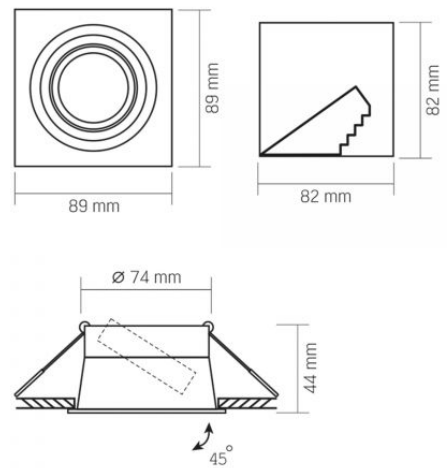
## Einbaustrahler VL-SPF09S-W

### INDEX: VL-SPF09S-W

**Tiefe** 92 mm

**Menge in der Kiste** 50 pcs.



**INDEX: VL-SPF09S-W**

Technische Änderungen vorbehalten. Die darin enthaltenen Daten Material ist nicht rechtlich bindend.

Allegro opt Sp. z o.o., ul. Mierzeja Wiślana 11,  
30-732 Krakow, Polen.