

TECHNISCHE KARTE



VIDEX®



IK07



Free



IP20

GARANTIE 2 JAHRE

General parameters

Austauschbare Lichtquelle	endbenutzer
----------------------------------	-------------

Elektrische Parameter

Hochspannung	AC 220-240 V, 50/60 Hz
---------------------	------------------------

Verbindungsschnittstelle	Freier Draht
---------------------------------	--------------

Zusätzliche Information

Ort der Installation	Decke, Eingebaute Decke
-----------------------------	-------------------------

Einsatzumgebung	innerhalb
------------------------	-----------

Farbe des Gehäuses	Schwarz
---------------------------	---------

Aufprallschutz	IK07
-----------------------	------

Umgebungstemperaturbereich	-25° +50°C
-----------------------------------	------------

Quecksilbergehalt	nein
--------------------------	------

Schutzklasse, IP	IP20
-------------------------	------

Gehäusematerial	Aluminium
------------------------	-----------

Maße

Strichcode	4820246482882
-------------------	---------------

Höhe	46 mm
-------------	-------

Tiefe	92 mm
--------------	-------

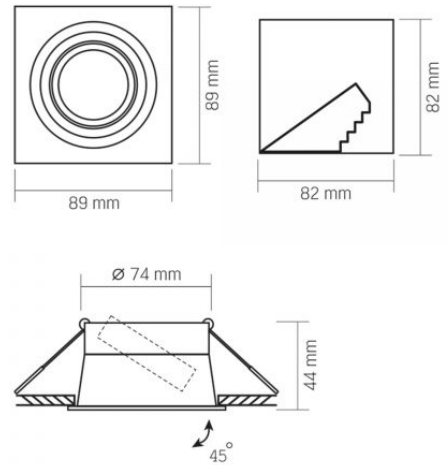
Einbaustrahler VL-SPF09S-B

INDEX: VL-SPF09S-B

Breite	92 mm
---------------	-------

Menge in der Kiste	50 pcs.
---------------------------	---------



INDEX: VL-SPF09S-B

Technische Änderungen vorbehalten. Die darin enthaltenen Daten Material ist nicht rechtlich bindend.

Allegro opt Sp. z o.o., ul. Mierzeja Wiślana 11,
30-732 Krakow, Polen.