

TECHNISCHE KARTE



VIDEX®



IK07



Free



IP20

GARANTIE 2 JAHRE

General parameters

Austauschbare Lichtquelle endbenutzer

Elektrische Parameter

Hochspannung AC 220-240 V, 50/60 Hz

Verbindungsschnittstelle Freier Draht

Zusätzliche Information

Ort der Installation Decke, Eingebaute Decke

Einsatzumgebung innerhalb

Farbe des Gehäuses Schwarz

Aufprallschutz IK07

Umgebungstemperaturbereich -25° +50°C

Quecksilbergehalt nein

Schutzklasse, IP IP20

Gehäusematerial Aluminium

Maße

Strichcode 4820246482899

Höhe 46 mm

Breite 85 mm

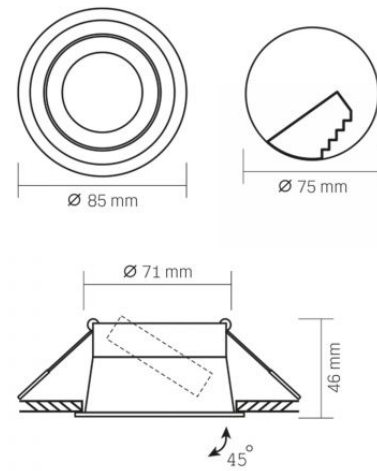
Einbaustrahler VL-SPF09R-B

INDEX: VL-SPF09R-B

Tiefe 85 mm

Menge in der Kiste 50 pcs.



INDEX: VL-SPF09R-B

Technische Änderungen vorbehalten. Die darin enthaltenen Daten Material ist nicht rechtlich bindend.

Allegro opt Sp. z o.o., ul. Mierzeja Wiślana 11,
30-732 Krakow, Polen.