

8. Abstrahlwinkel.
9. Lebensdauer ($L_{70B_{50}}$).
10. Eindringenschutz. Schutz gegen feste Fremdkörper größer als 12 mm vorhanden.
11. EIN/AUS-Zyklen.
12. Produkt entspricht den Standards für Ökodesign und Energiekennzeichnung gemäß der Verordnung (EU) 2019/2020 der Kommission.
13. Quecksilberfrei.
14. UV-frei.
15. Kein wahrnehmbares Flimmern für das menschliche Auge.
16. Betriebstemperaturbereich.
17. Nennstrom.
18. Das enthaltene LED-Leuchtmittel kann nicht ausgetauscht werden.
19. Betriebsgerät vom Endnutzer austauschbar.
20. Mindestabstand zum beleuchteten Objekt.
21. Berührungsschutzklasse II – Schutz vor elektrischem Schlag wird nicht nur durch eine Basisisolierung, sondern auch durch eine doppelte oder verstärkte Isolierung gewährleistet.
22. Stromschlagschutzklasse III – Schutz gegen Stromschlag wird durch die Speisung des spezifischen Produkts mit einer sehr niedrigen Sicherheitsspannung (SELV) ohne Risiko der Erzeugung einer höheren als der Sicherheitsspannung gewährleistet.
23. Das Produkt kann auf/in normal entflammaren Oberflächen installiert und verwendet werden.
24. Für den Innenbereich.
25. Das Produkt entspricht den technischen Vorschriften der Ukraine.
26. Verwenden Sie das Produkt nicht mit beschädigtem Diffusor. Beschädigten Diffusor sofort ersetzen.
27. Das Produkt erfüllt die Anforderungen der EU-Richtlinien.
28. Nicht zum Abdecken mit Wärmedämmstoffen geeignet.
29. Das Vorschaltgerät kann unabhängig arbeiten.
30. Kurzschlussfester Sicherheitstransformator.

UMWELTSCHUTZ

31. Gemäß den Bestimmungen des WEEE-Gesetzes ist es verboten, Altgeräte, die mit dem Symbol einer durchgekreuzten Mülltonne gekennzeichnet sind, zusammen mit anderen Abfällen zu entsorgen. Der Benutzer, der elektronische und elektrische Geräte abgeben möchte, ist verpflichtet, diese an einer Sammelstelle für Altgeräte abzugeben. Das Gerät enthält keine gefährlichen Bestandteile, die sich besonders negativ auf die Umwelt und die menschliche Gesundheit auswirken.
- Gesamtabmessungen, Produktgewicht, Produktions- und Chargennummer sind auf der einzelnen Verpackung angegeben.
 - Lichtleistungskurve: D (Kosinus)

ZWECK UND ANWENDUNG DES PRODUKTS

Dieses Produkt ist für die allgemeine Beleuchtung von Büros und anderen Wohnräumen bestimmt.

INHALT DES KITS

- LED-Einbaumodul 4St
- Kontrollgerät
- Handbuch
- Einzelbox

MONTAGE- UND ANSCHLUSSHINWEISE

Lesen Sie vor der Montage die Bedienungsanleitung. **Die Montage muss von entsprechend qualifiziertem Fachpersonal durchgeführt werden. Die Montage sollte bei abgeschalteter Stromversorgung**

erfolgen! Die vier LED-Einbaumodule und das Betriebsgerät sind integrale Bestandteile und können nicht unabhängig voneinander verwendet werden. Für den Einbau und die weitere Verwendung stehen zwei Verfahren zur Verfügung: 1. Versenkter Einbau in die „Armstrong“-Zelle; 2. Überkopfmontage an ebenen Flächen mit selbstschneidenden Schrauben (nicht im Lieferumfang enthalten). Bitte führen Sie die Montage und Montage gemäß untenstehender Abbildung durch. Der Anschluss muss mit einer selbstklemmenden oder einer Schraubklemme (nicht im Lieferumfang enthalten) erfolgen. Vor dem ersten Gebrauch muss die korrekte mechanische Befestigung und Verbindung überprüft werden. Das Produkt darf nur an einem Stromnetz verwendet werden, das die gesetzlich vorgeschriebenen Energieanforderungen und Qualitätsstandards erfüllt.

FUNKTIONSMERKMALE

Dieses Produkt darf nur im Innenbereich verwendet werden. Das Produkt hat keinen Feuchtigkeitsschutz.

WARTUNG UND SICHERHEITSHINWEISE

Alle Wartungsarbeiten sollten bei ausgeschaltetem Strom und abgekühltem Produkt durchgeführt werden. Decken Sie die Leuchte oder den Treiber nicht mit wärmeisolierenden Materialien ab, sorgen Sie für freien Luftzugang. Nur mit weichen und trockenen Tüchern reinigen. Verwenden Sie keine chemischen Reinigungsmittel. Das Produkt kann nur mit Nennspannung oder der Spannung innerhalb des angegebenen Bereichs versorgt werden. Es ist verboten, das Produkt mit beschädigter Abdeckung, beschädigten elektrischen Leitungen oder Anschlüssen zu verwenden. **AUFMERSAMKEIT!** Blicken Sie nicht direkt in den LED-Lichtstrahl. Versuchen Sie nicht, das versiegelte Gehäuse der Leuchte zu reparieren oder zu zerlegen, da dies die Leistung beeinträchtigen und die Garantie ungültig machen kann. Produkt darf nicht unter ungünstigen Bedingungen eingesetzt werden, z. Staub, Wasser, Feuchtigkeit, Vibrationen, explosive Luftatmosphäre, Rauch oder chemische Dämpfe usw. Die LED-Lichtquelle im Inneren der Leuchte ist nicht austauschbar. Wenn die LED-Lichtquelle beschädigt ist, kann die Leuchte nicht repariert werden. Gebrauchtes oder beschädigtes Produkt sollte gemäß den geltenden Vorschriften entsorgt werden. Die Nichtbeachtung dieser Anweisungen kann z. Feuer, Verbrennungen, Stromschlag, Körperverletzung und andere materielle und immaterielle Schäden. Der Hersteller haftet nicht für Schäden, die aus der Nichtbeachtung der obigen Anweisungen resultieren.

LAGERUNG UND TRANSPORT

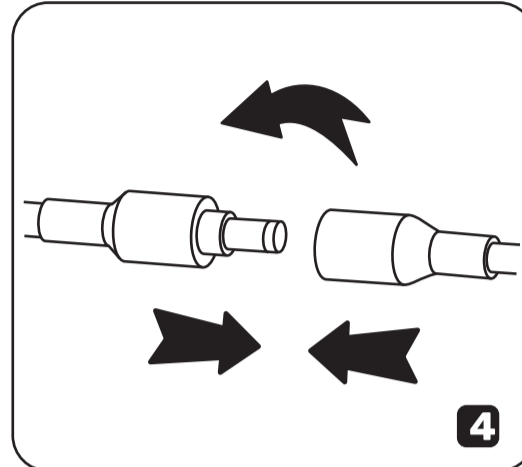
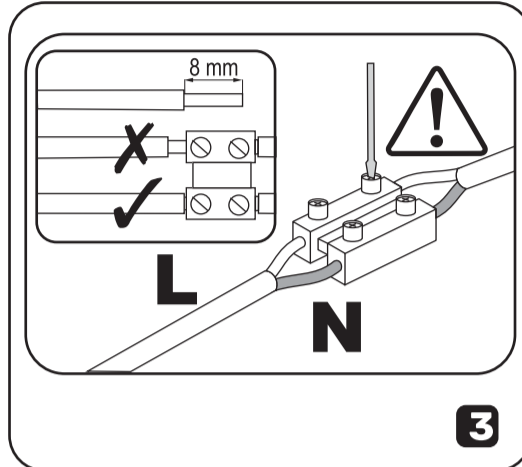
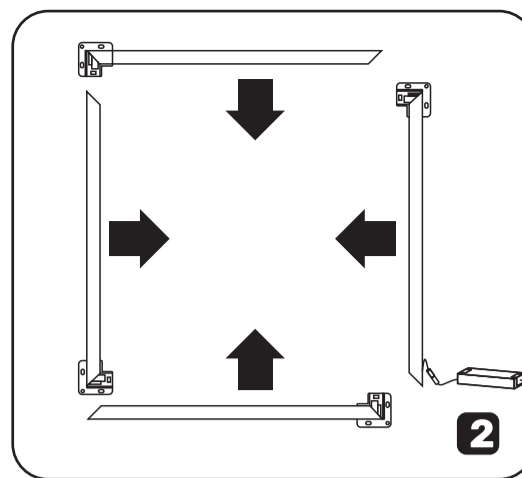
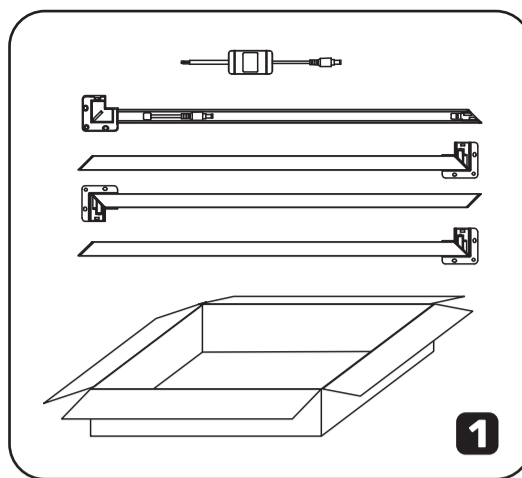
Vor der Lieferung an die direkte Verkaufsstelle muss das Produkt in der Verpackung des Herstellers bei einer Temperatur von -20 °C bis +40 °C, in einem trockenen Raum und ohne direkte Sonneneinstrahlung gelagert werden. Der Transport kann per Land-, See-, Lufttransport in der Transportverpackung des Herstellers erfolgen.

GARANTIE

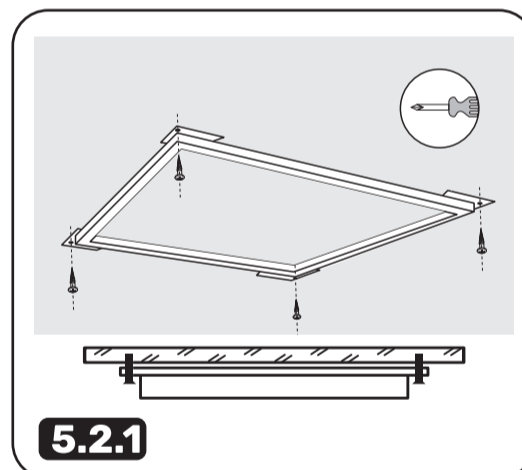
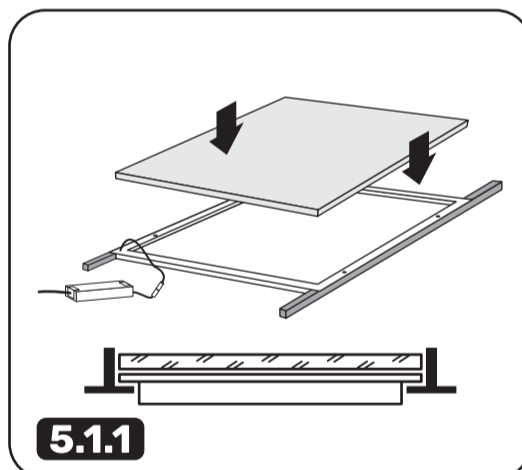
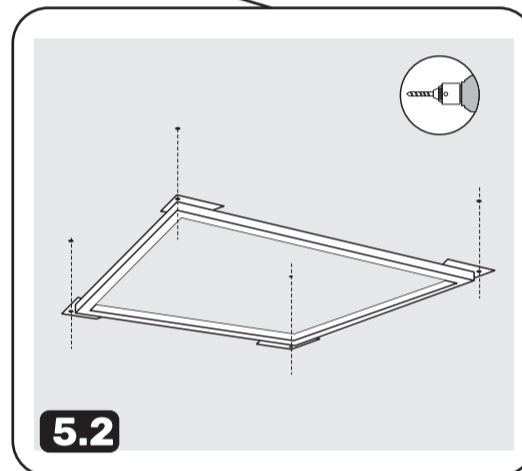
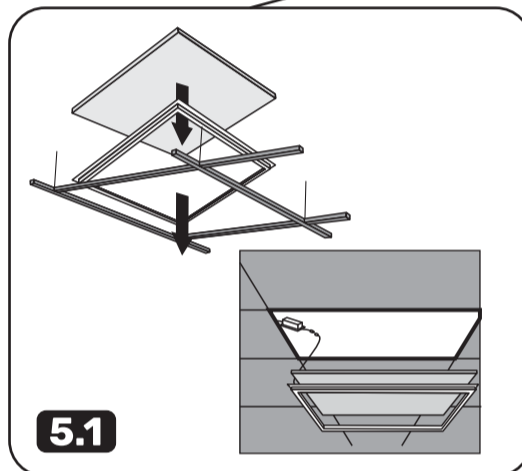
Die Garantiezeit für das Produkt ist auf der jeweiligen Verpackung angegeben und beginnt mit dem Verkaufsdatum. Während der Garantiezeit kann ein fehlerhaftes Produkt umgetauscht oder unter Vorlage des Kaufbelegs zurückgegeben werden, wobei alle Komponenten und Zubehörteile erhalten bleiben. Folgendes gilt nicht im Rahmen der eingeschränkten Gewährleistung:

- Missbrauch des Produkts und Beschädigung der Produktkomponenten;
- Unbefugte Demontage oder das Vorhandensein tiefer mechanischer Schäden am Produkt;
- Schäden durch höhere Gewalt.

Der Hersteller behält sich das Recht vor, Änderungen an dieser Bedienungsanleitung vorzunehmen. Der Hersteller behält sich technische Änderungen vor.



5



Виробник: ПП «Аллегро-опт», вул. Героїв Маріуполя, 106-Ж, м. Кропивницький, Україна, 25004. Тел./Факс: +38(0522)245377.
 Вироблено на виробничих потужностях: Хайнінг Лайтінг Еплієнс Ко., Лтд. Адреса: Хутанг Індастріал Зон, Мацяо Резіденшл Сесайті, Хайнінг Сіті, Чженьцзян Провінс, Китай.
 Щодо прийняття претензій звертатися до Виробника.
 Дата виготовлення і номер партії зазначені на виробі та на упаковці.
www.videx.ua
 Producer/Producent: Allegro Opt Sp. z o.o., Handlowa 23, 05-120 Legionowo, Poland. Made in P.R.C. Store unused for no more than 2 years.
www.videx.com.pl