


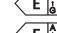


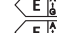




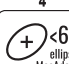











VIDEX[®]

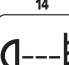
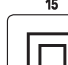


LED SURFACE DOWNLIGHT FIXTURE NATYNKOWA OPRAWA LED TYPU DOWNLIGHT LED-OBERFLÄCHEN-DOWNLIGHT-BEFESTIGUNG




1	2			
 220-240V ~50Hz	VLE-DLRS-124	12W	VLE-DLSS-124	12W
	VLE-DLRS-184	18W	VLE-DLSS-184	18W
	VLE-DLRS-184B	18W	VLE-DLSS-184B	18W
	VLE-DLRS-244	24W	VLE-DLSS-244	24W
	VLE-DLRS-244B	24W	VLE-DLSS-244B	24W


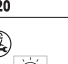

INDEX	3		
	3.1	3.2 $\phi_{\text{base}} 360^\circ$	3.3
VLE-DLRS-124	900Lm	1250Lm	
VLE-DLRS-184	1400Lm	1850Lm	
VLE-DLRS-184B	1400Lm	1850Lm	
VLE-DLRS-244	2000Lm	2500Lm	
VLE-DLRS-244B	2000Lm	2500Lm	
VLE-DLSS-124	820Lm	1250Lm	
VLE-DLSS-184	1400Lm	1850Lm	
VLE-DLSS-184B	1400Lm	1850Lm	
VLE-DLSS-244	1830Lm	2500Lm	
VLE-DLSS-244B	1830Lm	2500Lm	

4	5	6	7	8
 CCT 4000K	 Not Dimmable	 Ra ≥ 80	 170°	 30 000 h

9	10	11	12	13
 IP20	 ON/OFF 20 000	 No Flicker	 Free	 t °C -20 ~ +40

14	15	16	17
 0,5 m			

18		19
		

20	21	22
		

EN LED SURFACE DOWNLIGHT FIXTURE

- Rated voltage, frequency.
- Rated power.
- Rated luminous flux.
 - Luminous flux of luminaries.
 - Luminous flux of light source (360°).
 - This product contains a light source of energy efficiency class.
- Color temperature.
- Not compatible with lighting dimmer.
- Color Rendering Index.
- Beam angle of luminaries.
- Nominal lifetime.
- Protection against solid foreign objects bigger than 12mm provided.
- ON/OFF cycles.
- No perceptible flicker to the human eye.
- Mercury-free.
- Working temperature.
- The minimum distance from the illuminated object.
- Class II. Protection against electric shock is provided not only through basic insulation, but also double or reinforced insulation.
- Product can be installed and operated in/on a surface made of materials which are normally flammable.
- For indoor use only.
- Replace the defective lamp cover immediately. Don't use the product if the outer bulb is cracked or broken.
- Product meets requirements of EU directives.
- LED light source can be replaceable by the manufacturer's authorized person.
- The control gear can be replaceable by the manufacturer's authorized person.

ENVIRONMENTAL PROTECTION

22. Pursuant to the provisions of the WEEE Act, it is forbidden to put waste equipment marked with the symbol of a crossed bin together with other waste. The user, wishing to get rid of electronic and electrical equipment, is obliged to return it to a waste equipment collection point. There are no hazardous components in the equipment that have a particularly negative impact on the environment and human health.

PRODUCT'S PURPOSE AND APPLICATION

This product is intended for general lighting in a home space as well as other indoor spaces.

INSTALLATION INSTRUCTIONS

Installation must be performed by an electrician or authorized person. Read the user's manual prior installation. The light source and control gear are an integral unit. Individual elements cannot work separately. **Any assembly or maintenance activities to be done with power supply off.** To install the LED fixture:

- Drill the holes on the ceiling and fix the bracket with the screws (Fig.1).
- Connect the **L,N** wires to the ~ 230V, 50 / 60Hz mains using a screw terminal (Fig.2). The ends of the wires must be insulated to the appropriate length.
- Connect the LED luminaire with the connector of control gear (Fig.3.) Install the light fixture on the bracket and fix it with screw at both sides (Fig.4). Before the first use it is necessary to verify that mechanical installation and electric connection are carried out correctly.

FUNCTIONAL CHARACTERISTICS

This product should be used indoor only.

MAINTENANCE & SAFETY INSTRUCTIONS

Any maintenance work must be performed when the power supply is cut off and the product has cooled down. Clean only with soft and dry cloths. Do not use chemical detergents. Do not cover the product. Ensure free air access. LED fixture may heat up to a higher temperature. Product can only be supplied by rated voltage or voltage within the range provided. It's forbidden to use the product with the damaged electric wiring or places of connections. **ATTENTION!** Do not look directly at LED light beam. It's forbidden to use the product with damaged cover. Product must not be used in unfavorable conditions, e.g. dust, water, moisture, vibrations, explosive air atmosphere, fumes, or chemical fumes, etc. The light source and control gear in the LED luminaire shall only be replaced by the manufacturer or his authorized service agent. If the product is damaged, contact the manufacturer for service. Used or damaged luminaire should be disposed of in accordance with applicable regulations.

Failure to follow these instructions may result in e.g. fire, burns, electrical shock, physical injury and other material and non-material damage. Allegro Opt Sp. z o. o. shall not be responsible for any damage resulting from the failure to follow these instructions. The manufacturer reserves the right to make changes in the manual.

PL

NATYNKOWA OPRAWA LED TYPU DOWNLIGHT

- Napięcie znamionowe, częstotliwość.
- Moc znamionowa.
- Strumień świetlny.
 - Strumień świetlny opraw.
 - Strumień świetlny źródła światła (360°).
 - Ten produkt zawiera źródło światła o klasie efektywności energetycznej.
- Temperatura barwowa.
- Nie jest kompatybilny ze ściemniaczem.
- Wskaźnik oddawania barw.
- Kąt świecenia opraw.
- Żywność nominalna.
- Zapewniona ochrona przed ciałami stałymi większymi niż 12 mm.
- Cykle ON/OFF.
- Brak wyczuwalnego migotania dla ludzkiego oka.
- Bez rtęci.
- Temperatura pracy.
- Minimalna odległość od oświetlanego obiektu.
- II klasa odporności przed porażeniem.
- Produkt może być instalowany i eksploatowany w/na powierzchni wykonanej z materiałów palnych.
- Tylko do użytku w pomieszczeniach.
- Natychmiast wymień uszkodzoną osłonę lampy. Nie używaj produktu, jeśli zewnętrzna bańka jest pęknięta lub uszkodzona.
- Produkt spełnia wymagania dyrektywy UE.
- Wymień źródło światła led, tylko przez uprawnione osoby.
- Zasilacz może być wymieniany przez osobę upoważnioną przez producenta.

OCHRONA ŚRODOWISKA

- Zgodnie z przepisami Ustawy o WEEE zabronione jest umieszczanie

łącznie z innymi odpadami zużytego sprzętu oznakowanego symbolem przekreślonego kosza. Użytkownik, chcąc pozbyć się sprzętu elektronicznego i elektrycznego, jest zobowiązany do oddania go do punktu zbierania zużytego sprzętu. W sprzęcie nie znajdują się składniki niebezpieczne, które mają szczególnie negatywny wpływ na środowisko i zdrowie ludzi.

PRZEZNACZENIE I ZASTOSOWANIE PRODUKTU

Produkt przeznaczony do oświetlenia ogólnego w przestrzeni domowej jak i innych przestrzeniach wewnętrznych.

INSTRUKCJE INSTALACJI

- Instalacja musi być wykonana przez elektryka lub osobę upoważnioną. Przed instalacją przeczytaj instrukcję obsługi. Źródło światła i zasilacz stanowią integralną całość. Poszczególne elementy nie mogą działać osobno. **Wszelkie czynności montażowe lub konserwacyjne należy wykonywać przy wyłączonym zasilaniu.** Aby zamontować oprawę LED:
- Wywierć otwory w suficie i przykręć wspornik śrubami (Rys.1).
 - Podłączyć przewody L,N do sieci ~230V, 50/60Hz za pomocą kostki elektrycznej (Rys.2). Końce przewodów należy zaizolować na odpowiednią długość.
 - Połącz oprawę LED ze złączem zasilacza (Rys.3). Zamontuj oprawę na uchwyty i przykręć śrubami z obu stron (Rys.4). Przed pierwszym użyciem należy sprawdzić, czy instalacja mechaniczna i podłączenie elektryczne zostały wykonane prawidłowo.

CHARAKTERYSTYKA FUNKCJONALNA

Ten produkt powinien być używany wyłącznie w pomieszczeniach.

KONSERWACJA I INSTRUKCJE BEZPIECZEŃSTWA

Wszelkie prace konserwacyjne należy wykonywać po odłączeniu zasilania i ostygnięciu produktu.

Czyścić tylko miękką i suchą szmatką. Nie używaj detergentów chemicznych. Nie zakrywaj produktu. Zapewnij swobodny dostęp powietrza. Oprawa LED może nagrzewać się do wyższej temperatury. Produkt może być zasilany tylko napięciem znamionowym lub napięciem w podanym zakresie. Zabrania się użytkowania produktu z uszkodzoną instalacją elektryczną lub miejscami połączeń. **UWAGA!** Nie patrz bezpośrednio na wiązkę światła LED. Zabrania się używania produktu z uszkodzonym dyfuzorem. Produkt nie może być użytkowany w niekorzystnych warunkach np. kurz, woda, wilgoć, drgania, wybuchowa atmosfera powietrza, opary lub opary chemiczne itp. Wymianę źródła światła i osprzętu w oprawie LED może dokonać wyłącznie producent lub jego autoryzowany serwis. Jeśli produkt jest uszkodzony, skontaktuj się z producentem w celu naprawy. Zużytą lub uszkodzoną oprawę należy zutylizować zgodnie z przepisami obowiązującymi w tym zakresie.

Nieprzestrzeganie tych instrukcji może skutkować m.in. pożarem, oparzeniami, porażeniem prądem i innymi uszkodzeniami materialnymi i niematerialnymi. Allegro Opt Sp. z o. o. nie ponosi odpowiedzialności za szkody powstałe w wyniku nieprzestrzegania niniejszej instrukcji. Producent zastrzega sobie prawo do wprowadzania zmian w instrukcji.

DE

LED-Oberflächen-Downlight-Befestigung

- Nennspannung, Frequenz.
- Nennleistung.
- Bemessungslichtstrom.

- 3.1. Lichtstrom von Leuchten
- 3.2. Lichtstrom der Lichtquelle (360°).
- 3.3. Dieses Produkt enthält eine Lichtquelle der Energieeffizienzklasse.

Anschluss korrekt ausgeführt wurden.

FUNKTIONELLE EIGENSCHAFTEN

Innere Verwendung.

BETRIEBSHINWEISE / WARTUNG

Die Wartung bei ausgeschalteter Versorgung und nach Erkalten des Produkts durchführen. Nur mit weichen und trockenen Stoffen säubern. Keine chemischen Reinigungsmittel verwenden. Das Produkt nicht bedecken. Für ungehinderte Luftzufuhr sorgen. Die LED-Leuchte kann sich aufheizen. Das Produkt kann nur mit Nennspannung oder Spannung innerhalb des angegebenen Bereichs geliefert werden. Es ist verboten, das Produkt mit beschädigten elektrischen Leitungen oder Anschlussstellen zu verwenden. **ACHTUNG!** Nicht starr auf die Lichtquelle der Diode/LED-Diode blicken. Es ist verboten, das Produkt mit beschädigter Abdeckung zu verwenden. Das Produkt darf an keinem Ort benutzt werden, an dem ungünstige Umgebungsbedingungen herrschen, z.B. Staub, Feinstaub, Wasser, Feuchtigkeit, Vibrationen u.ä. Die Lichtquelle und das Betriebsgerät der LED-Leuchte dürfen nur vom Hersteller oder seinem autorisierten Servicepartner ausgetauscht werden. Wenn das Produkt beschädigt ist, wenden Sie sich zwecks Service an den Hersteller. Gebrauchte oder beschädigte Leuchten sind gemäß den geltenden Vorschriften zu entsorgen.

Die Nichtbeachtung dieser Anweisungen kann zu den z.B. Feuer, Verbrennungen, Stromschlag, Körperverletzung und andere materielle und immaterielle Schäden führen. Allegro Opt Sp. z o. o. haftet nicht für Schäden, die aus der Nichtbeachtung dieser Anweisungen resultieren. Der Hersteller behält sich das Recht vor, Änderungen in der Anleitung vorzunehmen.

Виробник: ПП «Аллегро-опт», вул. Героїв Маріуполя, 106-Ж, м. Кривийницький, Україна, 25004. Тел./Факс: +38(0522)245377.
 Вироблено на виробничих потужностях: Чжецзян Аман Лайтінг Ко ЛТД, каб. 2004, Пісфул Білдінг, Іньбінь Роуд 355, 311100, Ханчжоу, Китай.
 Щодо прийняття претензій звертатися до Виробника.
 Дата виготовлення і номер партії зазначені на виробі та на упаковці.
www.videx.ua
 Importer: Allegro Opt Sp. z o.o., Handlowa 23, 05-120 Legionowo, Polska.
 Made in China/Wyprodukowano w Chinach.
www.videx.com.pl

Allegro-opt PE, 106-G Heroiv Mariupolia street, Kropyvnytskyi, 25004, Ukraine.

4. Farbtemperatur.
5. Nicht kompatibel mit Beleuchtungsdimmer.
6. Farbwiedergabeindex.
7. Abstrahlwinkel der Leuchten.
8. Nominale Lebensdauer.
9. Schutz gegen feste Fremdkörper größer als 12 mm vorhanden.
10. EIN/AUS-Zyklen.
11. Kein wahrnehmbares Flimmern für das menschliche Auge.
12. Quecksilberfrei.
13. Arbeitstemperatur.
14. Der Mindestabstand zum beleuchteten Objekt.
15. Klasse II. Schutz gegen einen elektrischen Schlag bietet nicht nur eine Basisisolierung, sondern auch eine doppelte oder verstärkte Isolierung.
16. Das Produkt kann auf einer Oberfläche aus normal entflammaren Materialien installiert und betrieben werden.
17. Nur für den Innenbereich.
18. Ersetzen Sie sofort die beschädigten Lampenabdeckung. Verwenden Sie das Produkt nicht, wenn der Außenkolben gesprungen oder gebrochen ist.
19. Produkt erfüllt Anforderungen der EU-Richtlinien.
20. LED-Lichtquelle kann durch eine autorisierte Person des Herstellers ausgetauscht werden.
21. Das Betriebsgerät kann durch eine autorisierte Person des Herstellers ausgetauscht werden.

UMWELTSCHUTZ

24. Gemäß den Bestimmungen des WEEE-Gesetzes ist es verboten, Altgeräte, die mit dem Symbol einer durchgestrichenen Mülltonne gekennzeichnet sind, zusammen mit anderen Abfällen zu entsorgen. Der Benutzer, der elektronische und elektrische Geräte entsorgen möchte, ist verpflichtet, diese an einer Sammelstelle für Altgeräte abzugeben. Das Gerät enthält keine gefährlichen Komponenten, die sich besonders negativ auf die Umwelt und die menschliche Gesundheit auswirken.

VERWENDUNG UND ANWENDUNG DES PRODUKTS

Produkt für die Verwendung in Haushalten und zur allgemeinen Verwendung.

INSTALLATIONSANLEITUNG

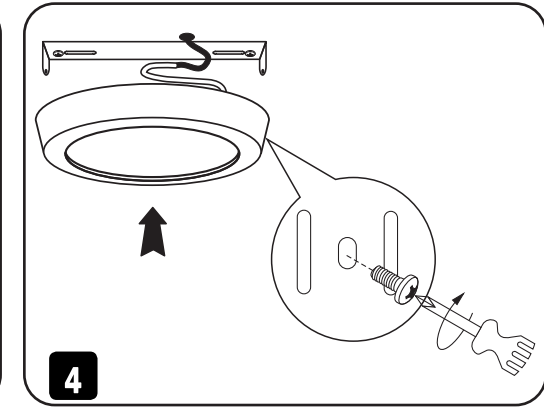
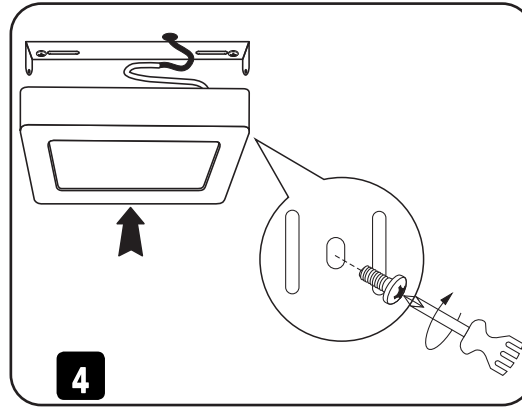
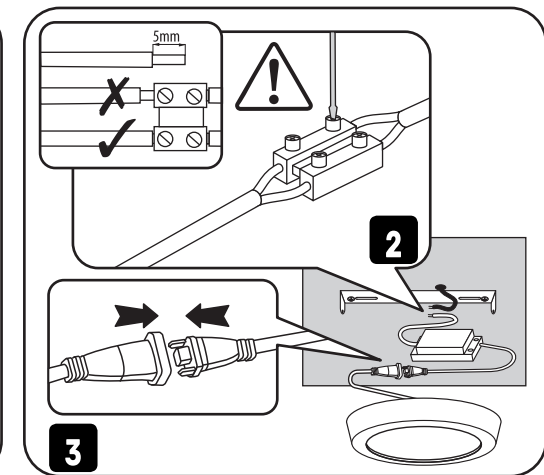
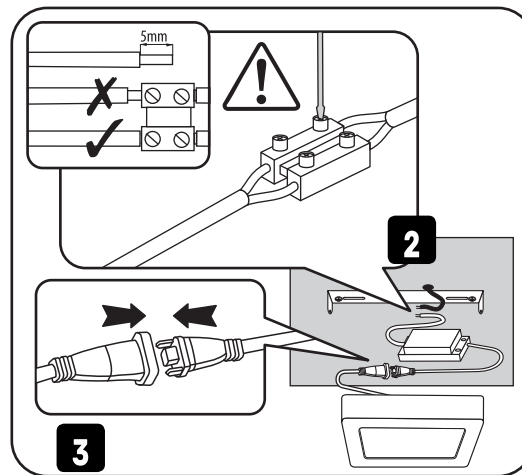
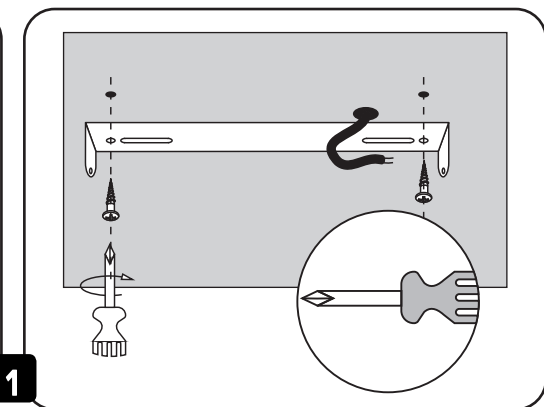
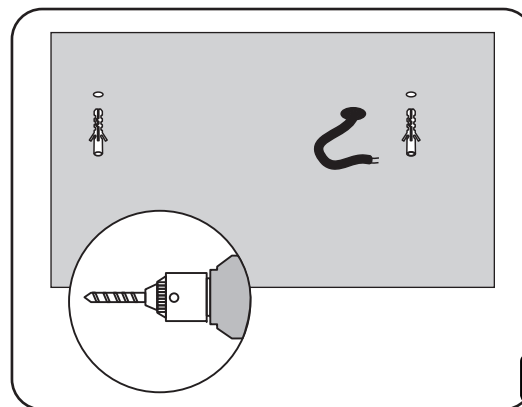
Die Installation muss von einem Elektriker oder einer autorisierten Person durchgeführt werden.



Lesen Sie vor der Installation die Bedienungsanleitung. Lichtquelle und Betriebsgerät sind eine integrale Einheit. Einzelne Elemente können nicht separat arbeiten.

Jegliche Montage- oder Wartungsarbeiten, die bei ausgeschalteter Stromversorgung durchgeführt werden müssen.

Um die Leuchte zu montieren:

1. Bohren Sie die Löcher in die Decke und befestigen Sie die Halterung mit den Schrauben (Abb.1).
2. Verbinden Sie die L- und N-Drähte mit einer Schraubklemme (Abb.2) mit dem ~230V, 50/60Hz-Netz. Die Enden der Drähte müssen auf die entsprechende Länge isoliert werden.
3. Verbinden Sie die LED-Leuchte mit dem Anschluss des Betriebsgeräts (Abb.3). Installieren Sie die Leuchte auf der Halterung und befestigen Sie sie mit Schrauben an beiden Seiten (Abb.4). Vor dem ersten Gebrauch muss überprüft werden, ob die mechanische Installation und der elektrische



  (EN) Not included
 (PL) Nie ma w zestawie
 (DE) Nicht im Set enthalten