

TECHNISCHE KARTE



LED-Schienenleuchte

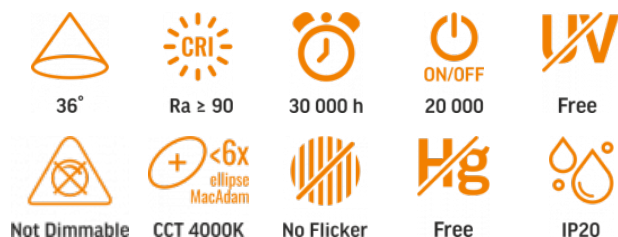


Gemäß den Bestimmungen des WEEE-Gesetzes ist es verboten, Altgeräte, die mit dem Symbol einer durchgekreuzten Mülltonne gekennzeichnet sind, zusammen mit anderen Abfällen zu entsorgen. Der Benutzer, der elektronische und elektrische Geräte abgeben möchte, ist verpflichtet, diese an einer Sammelstelle für Altgeräte abzugeben. Das Gerät enthält keine gefährlichen Bestandteile, die sich besonders negativ auf die Umwelt und die menschliche Gesundheit auswirken.

VIDEX®

VIDEX-TOR-30W-WHITE

INDEX: VLE-TR04-304W



GARANTIE 3 JAHRE



Neutral White / Neutralny biały / Neutralni bila / Blanc neuter / Neutrálina biela / Neutraal wit / Semleges feher / Nevtralno bela / Neutralno bijela / Neutralweiß / Alb neutru / Neutralus balta / Neitrāls balta / Neutraalne valge / Нейтрално бяла / Bianco neutro.

General parameters

Austauschbare Lichtquelle	vom Hersteller
----------------------------------	----------------

Light source or containing product	Containing product
---	--------------------

Art der Lichtquelle

Energieeffizienzklasse	F
-------------------------------	---

Dimmbar	nein
----------------	------

Directional or non-directional light source	DLS
--	-----

Mains or non-mains light source	MLS
--	-----

Colour-tuneable light source	nein
-------------------------------------	------

Technologie	LED
--------------------	-----

Elektrische Parameter

Leistung	30 W
-----------------	------

Hochspannung	AC 220-240 V, 50/60 Hz
---------------------	------------------------

Maximale Stromstärke	145 mA
-----------------------------	--------

Verbindungsschnittstelle	2 Wires Busbar
---------------------------------	----------------

Schutzklasse gegen elektrischen Schlag	II
---	----

Energy consumption in on-mode of the light source (kWh/1000h)	30
--	----

Displacement factor (cos φ1)	0.9
-------------------------------------	-----

Photometrische Parameter

Nutzlichtstrom der Lichtquelle (Φuse)	2400 Lm
--	---------

Farbtemperatur des Lichts	4000K (neutralweiß)
----------------------------------	---------------------

Streuwinkel	36°
--------------------	-----

Lichtqualität	Ra > 90
----------------------	---------

Arbeitsressource	30000 h
-------------------------	---------

Ein/Aus-Zyklen	20000
-----------------------	-------

Der Wert des nutzbaren Lichtstroms	in einem engen Kegel (90°)
---	----------------------------

Chromaticity coordinates (x)	0.38
-------------------------------------	------

Chromaticity coordinates (y)	0.38
-------------------------------------	------

R9 colour rendering index value	>0
--	----

Colour consistency in MacAdam ellipses (SDCM)	<6 (4000K)
--	------------

Flicker metric (Pst LM)	≤1
--------------------------------	----

Stroboscopic effect metric (SVM)	≤0.4
---	------

CRI MIN	Ra 90
----------------	-------

CRI MAX	Ra 95
----------------	-------

VIDEX®

VIDEX-TOR-30W-WHITE

INDEX: VLE-TR04-304W

Zusätzliche Information

Ort der Installation	Stromschiene
Einsatzumgebung	innerhalb
Farbe des Gehäuses	Weiß
Mindestabstand zum beleuchteten Objekt	0.5 m
Diffusor material	PMMA (Acrylglas)
UV-Strahlung	nein
Umgebungstemperaturbereich	-20° +40°C
Suitable for installation in normally flammable surfaces	ja
Quecksilbergehalt	nein
Schutzklasse, IP	IP20
Gehäusematerial	Aluminiumlegierung

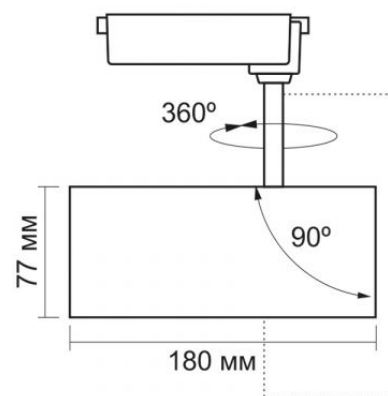
Maße

Strichcode	5904405541487
Höhe	180 mm
Breite	77 mm
Tiefe	77 mm
Menge in der Kiste	20 stück
Im Paket	1 Stk.

Warenkennzeichnungsschilder

Verpackungskennzeichnung	Recycling von Abfällen, CE, Entsorgungsmethode
---------------------------------	--



VIDEX[®]**VIDEX-TOR-30W-WHITE****INDEX: VLE-TR04-304W**

INDEX: VLE-TR04-304W

Technische Änderungen vorbehalten. Die darin enthaltenen Daten Material ist nicht rechtlich bindend.

Allegro opt Sp. z o.o., ul. Mierzeja Wiślana 11,
30-732 Krakow, Polen.