

TECHNISCHE KARTE



LED Solar Straßenleuchte



Gemäß den Bestimmungen des WEEE-Gesetzes ist es verboten, Altgeräte, die mit dem Symbol einer durchgekreuzten Mülltonne gekennzeichnet sind, zusammen mit anderen Abfällen zu entsorgen. Der Benutzer, der elektronische und elektrische Geräte abgeben möchte, ist verpflichtet, diese an einer Sammelstelle für Altgeräte abzugeben. Das Gerät enthält keine gefährlichen Bestandteile, die sich besonders negativ auf die Umwelt und die menschliche Gesundheit auswirken.

VIDEX®



90×130°



Ra ≥ 80



50 000 h

ON/OFF
20 000

IK07



Not Dimmable



Free



IP65

GARANTIE 2 JAHRE

NEUTRAL WHITE



5000K

Neutral White / Neutralny biały / Neutralni bila / Blanc neuter / Neutrálina biela / Neutraal wit / Semleges feher / Nevtralno bela / Neutralno bijela / Neutralweiß / Alb neutru / Neutralus balta / Neitrāls balta / Neutraalne valge / Нейтрално бяла / Bianco neutro.

Dieses autonome Solarsystem wurde entwickelt, um Parkwege, Bürgersteige, Höfe und Straßen zu beleuchten. Das Set besteht aus einem Solarpanel, einer LED-Straßenleuchte und einer Fernbedienung. Das System muss nicht an das Stromnetz angeschlossen werden, um zu funktionieren, sondern funktioniert, indem es Sonnenlicht in Energie umwandelt, um die Leuchte mit Strom zu versorgen. Bei Tageslicht sammelt sich Energie im Akku, danach kann die Lampe bis zu **12 Stunden** leuchten. Die Leuchte ist vor Umwelteinflüssen wie Regen, Schnee, Schmutz und mechanischen Beschädigungen geschützt.

General parameters

Austauschbare Lichtquelle	nein
----------------------------------	------

Art der Lichtquelle

Dimmbar	nein
----------------	------

Technologie	LED
--------------------	-----

VIDEX VL-SLSO-605

INDEX: VL-SLSO-605

Elektrische Parameter

Kabellänge	1 m
-------------------	-----

Schutzklasse gegen elektrischen Schlag	III
---	-----

Photometrische Parameter

Nutzlichtstrom der Lichtquelle (Φuse)	4300 Lm
--	---------

Farbtemperatur des Lichts	5000K (neutralweiß)
----------------------------------	------------------------

Streuwinkel	90 × 130°
--------------------	-----------

Lichtqualität	Ra > 80
----------------------	---------

Arbeitsressource	50000 h
-------------------------	---------

Ein/Aus-Zyklen	20000
-----------------------	-------

Zusätzliche Information

Ort der Installation	Säule
-----------------------------	-------

Einsatzumgebung	draußen
------------------------	---------

Farbe des Gehäuses	Grau
---------------------------	------

Aufprallschutz	IK07
-----------------------	------

Mindestabstand zum beleuchteten Objekt	0.5 m
---	-------

Diffusor material	Polycarbonat (PC)
--------------------------	-------------------

Bewegungssensor	-
------------------------	---

Umgebungstemperaturbereich	-20° +50°C
-----------------------------------	------------

Quecksilbergehalt	nein
--------------------------	------

Schutzklasse, IP	IP65
-------------------------	------

Gehäusematerial	Aluminiumlegierung
------------------------	--------------------

Maße

VIDEX[®]

VIDEX VL-SLSO-605

INDEX: VL-SLSO-605

Strichcode	4820246481700
Höhe	565 mm
Tiefe	95 mm
Breite	189 mm
Menge in der Kiste	1 pcs.
Im Paket	1 Stk.

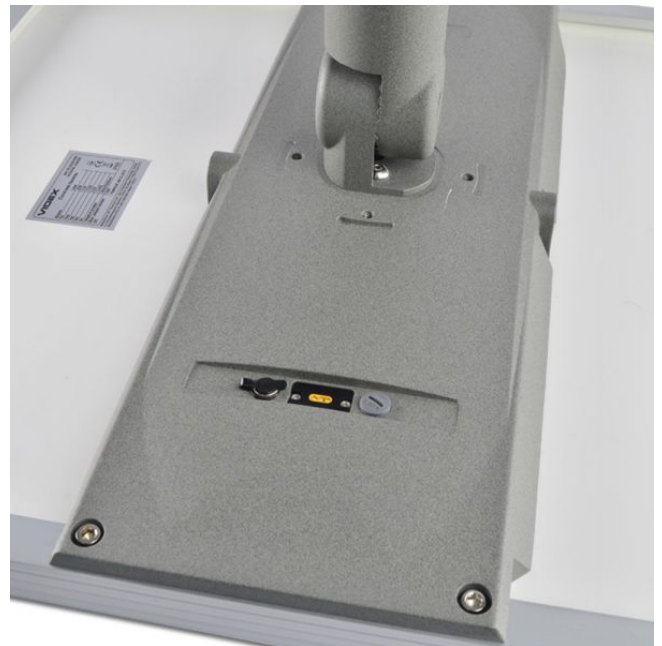
Warenkennzeichnungsschilder

Verpackungskennzeichnung CE, Entsorgungsmethode



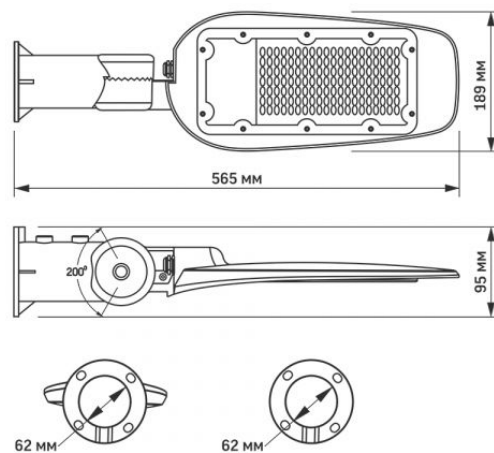
VIDEX[®]

VIDEX VL-SLSO-605

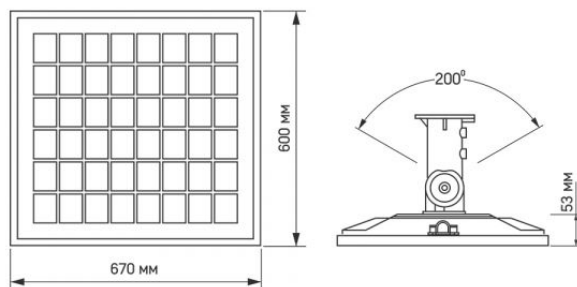
INDEX: VL-SLSO-605



ЛІХТАР



СОНЯЧНА ПАНЕЛЬ



Technische Änderungen vorbehalten. Die darin enthaltenen Daten Material ist nicht rechtlich bindend.

Allegro opt Sp. z o.o., ul. Mierzeja Wiślana 11,
30-732 Krakow, Polen.