

## TECHNISCHE KARTE



LED-SOLARPARKLEUCHTE mit Bewegungssensor



Gemäß den Bestimmungen des WEEE-Gesetzes ist es verboten, Altgeräte, die mit dem Symbol einer durchgekreuzten Mülltonne gekennzeichnet sind, zusammen mit anderen Abfällen zu entsorgen. Der Benutzer, der elektronische und elektrische Geräte abgeben möchte, ist verpflichtet, diese an einer Sammelstelle für Altgeräte abzugeben. Das Gerät enthält keine gefährlichen Bestandteile, die sich besonders negativ auf die Umwelt und die menschliche Gesundheit auswirken.



360°



Ra ≥ 80



20 000



CCT 5000K



Free



IP54

## GARANTIE 2 JAHRE

### General parameters

**Austauschbare Lichtquelle** nein

### Art der Lichtquelle

**Technologie** LED

### Elektrische Parameter

**Leistung** 38.4 Wh

**Hochspannung** 3.2 V

**Schutzklasse gegen elektrischen Schlag** III

### Photometrische Parameter

**Farbtemperatur des Lichts** 5000K (neutralweiß), 3000K (warmes Licht)

**Streuwinkel** 360°, 60°

**Lichtqualität** Ra > 80

**Arbeitsressource** 2000 battery cycles

**Ein/Aus-Zyklen** 20000

## VIDEX VL-GLSO-1254-S

### INDEX: VL-GLSO-1254-S

**Colour consistency in MacAdam ellipses (SDCM)** <6 (5000K)

### Zusätzliche Information

<b>Ort der Installation</b>	Säule
<b>Einsatzumgebung</b>	draußen
<b>Farbe des Gehäuses</b>	Schwarz
<b>Aufprallschutz</b>	IK06
<b>Mindestabstand zum beleuchteten Objekt</b>	0.5 m
<b>Diffusor material</b>	ABS
<b>Bewegungssensor</b>	+
<b>Umgebungstemperaturbereich</b>	-10° +40°C
<b>Quecksilbergehalt</b>	nein
<b>Schutzklasse, IP</b>	IP54
<b>Gehäusematerial</b>	ABS

### Maße

<b>Strichcode</b>	4820246484329
<b>Höhe</b>	100 mm
<b>Breite</b>	430 mm
<b>Tiefe</b>	430 mm
<b>Menge in der Kiste</b>	5 stück
<b>Einheit Nettogewicht</b>	2.51kg
<b>Im Paket</b>	1 Stk.

### Warenkennzeichnungsschilder

**Verpackungskennzeichnung** Recycling von Abfällen, CE, Entsorgungsmethode

**VIDEX<sup>®</sup>**

VIDEX VL-GLSO-1254-S

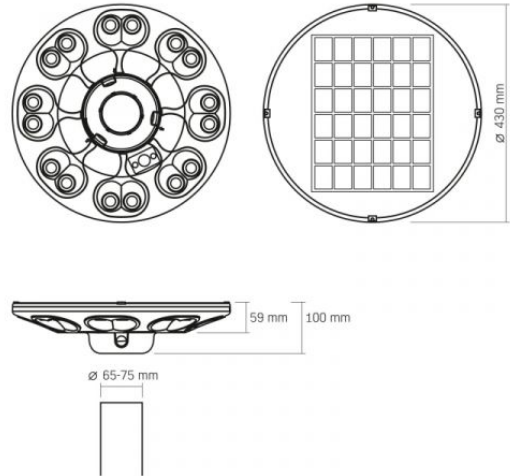
INDEX: VL-GLSO-1254-S



**VIDEX®**

VIDEX VL-GLSO-1254-S

**INDEX: VL-GLSO-1254-S**

**INDEX: VL-GLSO-1254-S**

Technische Änderungen vorbehalten. Die darin enthaltenen Daten Material ist nicht rechtlich bindend.

Allegro opt Sp. z o.o., ul. Mierzeja Wiślana 11,  
30-732 Krakow, Polen.