

TECHNISCHE KARTE



LED-Solarstrahler mit Bewegungssensor



Gemäß den Bestimmungen des WEEE-Gesetzes ist es verboten, Altgeräte, die mit dem Symbol einer durchgekreuzten Mülltonne gekennzeichnet sind, zusammen mit anderen Abfällen zu entsorgen. Der Benutzer, der elektronische und elektrische Geräte abgeben möchte, ist verpflichtet, diese an einer Sammelstelle für Altgeräte abzugeben. Das Gerät enthält keine gefährlichen Bestandteile, die sich besonders negativ auf die Umwelt und die menschliche Gesundheit auswirken.



90°



Ra ≥ 80



30 000 h

ON/OFF
20 000

IK07



CCT 5000K



No Flicker



Free



IP65

GARANTIE 2 JAHRE

NEUTRAL WHITE



5000K

Neutral White / Neutralny biały / Neutralni bila / Blanc neuter / Neutrálna biela / Neutraal wit / Semleges feher / Nevtralno bela / Neutralno bijela / Neutralweiß / Alb neutru / Neutraus balta / Neitrāls balta / Neutraalne valge / Нейтрално бяла / Bianco neutro.

General parameters

Austauschbare Lichtquelle nein

Art der Lichtquelle

Dimmbar remote controller

Technologie LED

Elektrische Parameter

Kabellänge 1 m

Schutzklasse gegen elektrischen Schlag III

Survival factor 1

Photometrische Parameter

Nutzlichtstrom der Lichtquelle (Φuse) 600 Lm

VIDEX-FLOOD-LED-SOLAR-GELIO-SENSOR-20W-NW

INDEX: VLE-FSO-205-S

Farbtemperatur des Lichts	5000K (neutralweiß)
Streuwinkel	90°
Lichtqualität	Ra > 80
Arbeitsressource	30000 h
Ein/Aus-Zyklen	20000
Chromaticity coordinates (x)	0.34
Chromaticity coordinates (y)	0.359
R9 colour rendering index value	>0
Flicker metric (Pst LM)	≤1
Colour consistency in MacAdam ellipses (SDCM)	<6 (5000K)
Stroboscopic effect metric (SVM)	≤0.4
CRI MIN	Ra 80
CRI MAX	Ra 88

Zusätzliche Information

Vertikaler Einstellbereich	180°
Ort der Installation	Ebene Fläche, Wand
Einsatzumgebung	draußen
Farbe des Gehäuses	Grau
Aufprallschutz	IK07
Mindestabstand zum beleuchteten Objekt	0.5 m
Diffusor material	Polycarbonat (PC)
Bewegungssensor	-
Umgebungstemperaturbereich	-20° +50°C
Quecksilbergehalt	nein
Schutzklasse, IP	IP65

VIDEX®

VIDEX-FLOOD-LED-SOLAR-GELIO-SENSOR-20W-NW

INDEX: VLE-FSO-205-S

Gehäusematerial Aluminiumlegierung

Maße

Strichcode	5904405542354
Höhe	145 mm
Breite	128 mm
Tiefe	42 mm
Menge in der Kiste	5 Stück
Einheit Nettogewicht	1780g
Im Paket	1 Stk.

Warenkennzeichnungsschilder

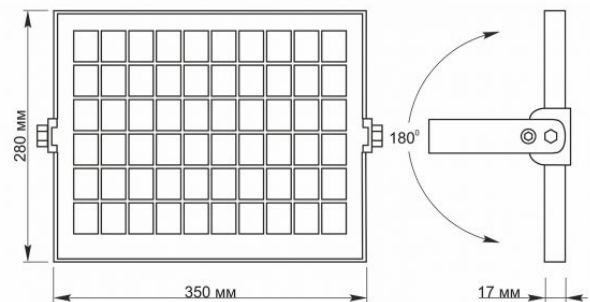
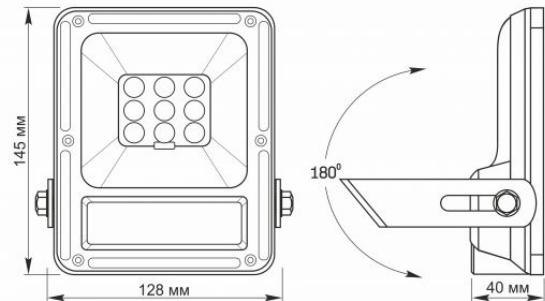
Verpackungskennzeichnung CE, Entsorgungsmethode



VIDEX®

VIDEX-FLOOD-LED-SOLAR-GELIO-SENSOR-20W-NW

INDEX: VLE-FSO-205-S



Technische Änderungen vorbehalten. Die darin enthaltenen Daten Material ist nicht rechtlich bindend.

Allegro opt Sp. z o.o., ul. Mierzeja Wiślana 11,
30-732 Krakow, Polen.

Datum: 5.11.2024