

VIDEX®

VIDEX 30W 5000K

INDEX: VL-FSO-1005

TECHNISCHE KARTE



LED Solar-Flutlicht



Gemäß den Bestimmungen des WEEE-Gesetzes ist es verboten, Altgeräte, die mit dem Symbol einer durchgekreuzten Mülltonne gekennzeichnet sind, zusammen mit anderen Abfällen zu entsorgen. Der Benutzer, der elektronische und elektrische Geräte abgeben möchte, ist verpflichtet, diese an einer Sammelstelle für Altgeräte abzugeben. Das Gerät enthält keine gefährlichen Bestandteile, die sich besonders negativ auf die Umwelt und die menschliche Gesundheit auswirken.

VIDEX®



90°



Ra ≥ 80



30 000 h

ON/OFF
20 000

IK07



Dimmable



Free



IP65

GARANTIE 2 JAHRE

NEUTRAL WHITE



5000K

Neutral White / Neutralny biały / Neutralni bila / Blanc neuter / Neutrálna biela / Neutraal wit / Semleges feher / Nevtralno bela / Neutralno bijela / Neutralweiß / Alb neutru / Neutraus balta / Neitrāls balta / Neutraalne valge / Нейтрално бяла / Bianco neutro.

General parameters

Austauschbare Lichtquelle nein

Art der Lichtquelle

Dimmbar ja

Technologie LED

Elektrische Parameter

Kabellänge 1 m

Schutzklasse gegen elektrischen Schlag III

Photometrische Parameter

Nutzlichtstrom der Lichtquelle (Φuse) 2800 Lm

Farbtemperatur des Lichts 5000K (neutralweiß)

VIDEX 30W 5000K

INDEX: VL-FSO-1005

Streuwinkel	90°
Lichtqualität	Ra > 80
Arbeitsressource	30000 h
Ein/Aus-Zyklen	20000

Zusätzliche Information

Ort der Installation	Ebene Fläche, Wand
Vertikaler Einstellbereich	180°
Einsatzumgebung	draußen
Farbe des Gehäuses	Grau
Aufprallschutz	IK07
Mindestabstand zum beleuchteten Objekt	0.5 m
Diffusor material	Polycarbonat (PC)
Bewegungssensor	-
Umgebungstemperaturbereich	-20° +50°C
Quecksilbergehalt	nein
Schutzklasse, IP	IP65
Gehäusematerial	Aluminiumlegierung

Maße

Strichcode	4820118298948
Höhe	282 mm
Tiefe	42 mm
Breite	250 mm
Menge in der Kiste	3 stück
Einheit Nettogewicht	4300g
Im Paket	1 Stk.

VIDEX®

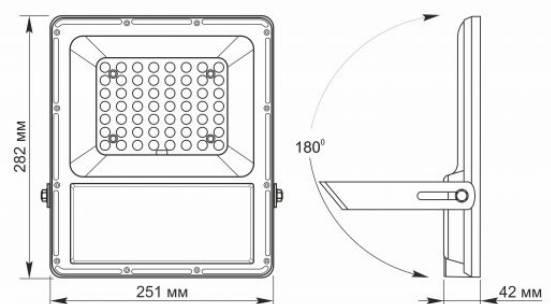
VIDEX 30W 5000K

INDEX: VL-FSO-1005

Warenkennzeichnungsschilder

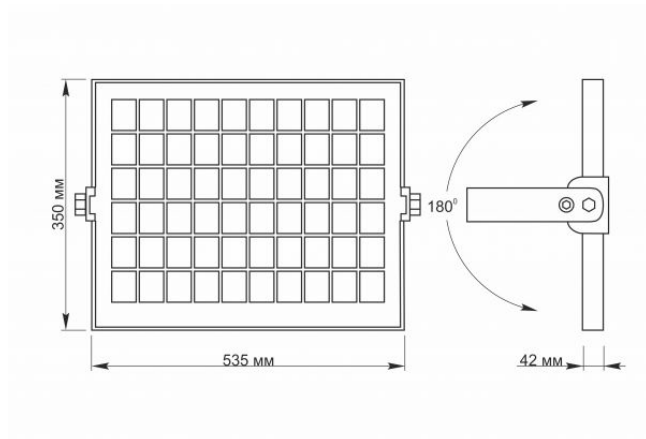
Verpackungskennzeichnung

CE,
Entsorgungsmethode



VIDEX[®]

VIDEX 30W 5000K

INDEX: VL-FSO-1005

Technische Änderungen vorbehalten. Die darin enthaltenen Daten Material ist nicht rechtlich bindend.

Allegro opt Sp. z o.o., ul. Mierzeja Wiślana 11,
30-732 Krakow, Polen.