

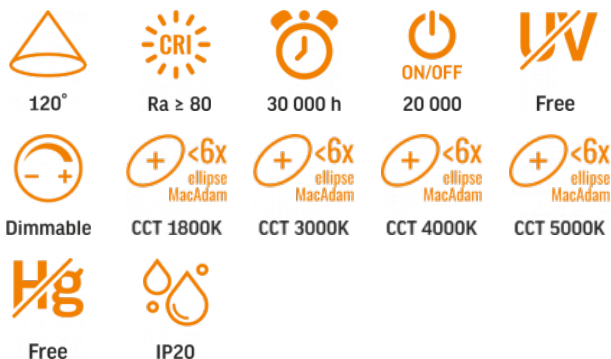
## TECHNISCHE KARTE



Wiederaufladbare LED-Schreibtischleuchte



Gemäß den Bestimmungen des WEEE-Gesetzes ist es verboten, Altgeräte, die mit dem Symbol einer durchgekreuzten Mülltonne gekennzeichnet sind, zusammen mit anderen Abfällen zu entsorgen. Der Benutzer, der elektronische und elektrische Geräte abgeben möchte, ist verpflichtet, diese an einer Sammelstelle für Altgeräte abzugeben. Das Gerät enthält keine gefährlichen Bestandteile, die sich besonders negativ auf die Umwelt und die menschliche Gesundheit auswirken.



## GARANTIE 2 JAHRE

### General parameters

Austauschbares Netzteil	ja
Austauschbare Lichtquelle	nein
Light source or containing product	Containing product

### Art der Lichtquelle

Dimmbar	ja
Directional or non-directional light source	NDLS
Mains or non-mains light source	NMLS
Connected light source (cls)	nein
Colour-tuneable light source	nein
Technologie	LED

### Elektrische Parameter

Leistung	5 W
Hochspannung	DC 5 V
Maximale Stromstärke	1 A

### INDEX: VL-TF16W

Verbindungsschnittstelle	USB - DC
Schutzklasse gegen elektrischen Schlag	III
Displacement factor (cos $\phi$ 1)	-
Survival factor	1

### Photometrische Parameter

Farbtemperatur des Lichts	5000K (neutralweiß), 4000K (neutralweiß), 3000K (warmes Licht), 1800K (warmes Licht)
Streuwinkel	120°
Lichtqualität	Ra > 80
Arbeitsressource	30000 h
Ein/Aus-Zyklen	20000
R9 colour rendering index value	>0
The lumen maintenance factor	≥96%
Flicker metric (Pst LM)	-
Colour consistency in MacAdam ellipses (SDCM)	<6 (1800K), <6 (3000K), <6 (4000K), <6 (5000K)
Stroboscopic effect metric (SVM)	-
CRI MIN	Ra 80
CRI MAX	Ra 88

### Zusätzliche Information

Ort der Installation	Schreibtisch
Einsatzumgebung	innerhalb
Farbe des Gehäuses	Weiß

**VIDEX®**

VIDEX VL-TF16W Weiß

**INDEX: VL-TF16W**

<b>UV-Strahlung</b>	nein
<b>Umgebungstemperaturbereich</b>	-10° +40°C
<b>Quecksilbergehalt</b>	nein
<b>Schutzklasse, IP</b>	IP20
<b>Gehäusematerial</b>	ABS

**Maße**

<b>Strichcode</b>	4820246484039
<b>Höhe</b>	343 mm
<b>Tiefe</b>	150 mm
<b>Breite</b>	150 mm
<b>Menge in der Kiste</b>	16 stück
<b>Einheit Nettogewicht</b>	700g
<b>Im Paket</b>	1 Stk.

**Warenkennzeichnungsschilder**

<b>Verpackungskennzeichnung</b>	Recycling von Abfällen, CE, Entsorgungsmethode
---------------------------------	--



**VIDEX®**

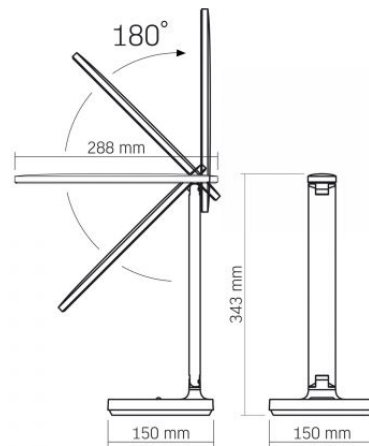
VIDEX VL-TF16W Weiß

**INDEX: VL-TF16W**

**VIDEX®**

VIDEX VL-TF16W Weiß

**INDEX: VL-TF16W**

**INDEX: VL-TF16W**

Technische Änderungen vorbehalten. Die darin enthaltenen Daten Material ist nicht rechtlich bindend.

Allegro opt Sp. z o.o., ul. Mierzeja Wiślana 11,  
30-732 Krakow, Polen.