

TECHNISCHE KARTE



LED-Licht für magnetisches Slim-Schienenlichtsystem



Gemäß den Bestimmungen des WEEE-Gesetzes ist es verboten, Altgeräte, die mit dem Symbol einer durchgekreuzten Mülltonne gekennzeichnet sind, zusammen mit anderen Abfällen zu entsorgen. Der Benutzer, der elektronische und elektrische Geräte abgeben möchte, ist verpflichtet, diese an einer Sammelstelle für Altgeräte abzugeben. Das Gerät enthält keine gefährlichen Bestandteile, die sich besonders negativ auf die Umwelt und die menschliche Gesundheit auswirken.

VIDEX®



36°



Ra ≥ 90



30 000 h

ON/OFF
20 000

Free



Not Dimmable



CCT 4000K



No Flicker



Free



IP20

GARANTIE 3 JAHRE

NEUTRAL WHITE



4000K

Neutral White / Neutralny biały / Neutralni bila / Blanc neuter / Neutrálina biela / Neutraal wit / Semleges feher / Nevtralno bela / Neutralno bijela / Neutralweiß / Alb neutru / Neutralus balta / Neitrāls balta / Neutraalne valge / Нейтрално бяла / Bianco neutro.

General parameters

Austauschbare Lichtquelle	nein
Light source or containing product	Containing product

Art der Lichtquelle

Energieeffizienzklasse	F
Dimmbar	nein
Directional or non-directional light source	DLS
Mains or non-mains light source	NMLS
Connected light source (cls)	nein
Colour-tuneable light source	nein
High luminance light source	nein
Anti-glare shield	nein
Technologie	LED

VIDEX VL-TRMS-LA76B Schwarz

INDEX: VL-TRMS-LA76B

Elektrische Parameter

Leistung	8.5 W
Hochspannung	DC 48 V
Maximale Stromstärke	167 mA
Verbindungsschnittstelle	2 Wires Busbar
Schutzklasse gegen elektrischen Schlag	III
Energy consumption in on-mode of the light source (kWh/1000h)	8.5
Displacement factor (cos φ1)	0.9
Survival factor	1

Photometrische Parameter

Nutzlichtstrom der Lichtquelle (Φuse)	720 Lm
Farbtemperatur des Lichts	4000K (neutralweiß)
Streuwinkel	36°
Lichtqualität	Ra > 90
Arbeitsressource	30000 h
Ein/Aus-Zyklen	20000
Der Wert des nutzbaren Lichtstroms	in einem engen Kegel (90°)
Chromaticity coordinates (x)	0.38
Chromaticity coordinates (y)	0.38
R9 colour rendering index value	>0
The lumen maintenance factor	≥96%
Colour consistency in MacAdam ellipses (SDCM)	<6 (4000K)
Flicker metric (Pst LM)	≤1

INDEX: VL-TRMS-LA76B

Stroboscopic effect metric (SVM)	≤0.4
CRI MIN	Ra 90
CRI MAX	Ra 95

Zusätzliche Information

Ort der Installation	Stromschiene für magnetische Slim-Schiene
Einsatzumgebung	innerhalb
Farbe des Gehäuses	Schwarz
Mindestabstand zum beleuchteten Objekt	0.5 m
Diffusor material	Polycarbonat (PC)
UV-Strahlung	nein
Umgebungstemperaturbereich	-20° +45°C
Quecksilbergehalt	nein
Schutzklasse, IP	IP20
Gehäusematerial	Aluminiumlegierung, Acrylic

Maße

Strichcode	4820246485715
Höhe	111 mm
Breite	60 mm
Tiefe	57 mm
Menge in der Kiste	32 pcs.
Einheit Nettogewicht	215g
Im Paket	1 Stk.

Warenkennzeichnungsschilder

Verpackungskennzeichnung

Recycling von Abfällen, CE, Entsorgungsmethode



VIDEX[®]

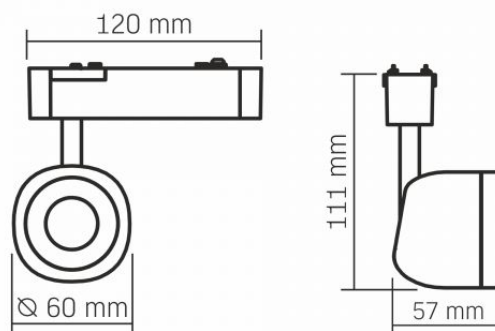
VIDEX VL-TRMS-LA76B Schwarz

INDEX: VL-TRMS-LA76B

VIDEX®

VIDEX VL-TRMS-LA76B Schwarz

INDEX: VL-TRMS-LA76B



Technische Änderungen vorbehalten. Die darin enthaltenen Daten Material ist nicht rechtlich bindend.

Allegro opt Sp. z o.o., ul. Mierzeja Wiślana 11,
30-732 Krakow, Polen.

Datum: 14.11.2024