

TECHNISCHE KARTE



LED-Leuchte mit Bewegungsmelder



Gemäß den Bestimmungen des WEEE-Gesetzes ist es verboten, Altgeräte, die mit dem Symbol einer durchgekreuzten Mülltonne gekennzeichnet sind, zusammen mit anderen Abfällen zu entsorgen. Der Benutzer, der elektronische und elektrische Geräte abgeben möchte, ist verpflichtet, diese an einer Sammelstelle für Altgeräte abzugeben. Das Gerät enthält keine gefährlichen Bestandteile, die sich besonders negativ auf die Umwelt und die menschliche Gesundheit auswirken.

VIDEX®



90°



Ra ≥ 80



30 000 h

ON/OFF
20 000

IK07



Free



Not Dimmable



Free



IP65

GARANTIE 2 JAHRE

NEUTRAL WHITE



5000K

Neutral White / Neutralny biały / Neutralni bila / Blanc neuter / Neutrálina biela / Neutraal wit / Semleges feher / Nevtралno bela / Neutralno bijela / Neutralweiß / Alb neutru / Neutralus balta / Neitrāls balta / Neutraalne valge / Нейтрално бяла / Bianco neutro.

General parameters

Austauschbares Netzteil	-
Austauschbare Lichtquelle	nein

Art der Lichtquelle

Energieeffizienzklasse	F
Dimmbar	nein

Elektrische Parameter

Leistung	50 W
Hochspannung	AC 220-240 V, 50/60 Hz
Kabellänge	30 cm
Maximale Stromstärke	240 mA
Verbindungsschnittstelle	Freier Draht

Schutzklasse gegen elektrischen Schlag I

VIDEX-FLOOD-LED-PIR-LUCA-50W-NW

INDEX: VLE-F2e-505W-S

Photometrische Parameter

Nutzlichtstrom der Lichtquelle (Φuse)	4500 Lm
Farbtemperatur des Lichts	5000K (neutralweiß)
Spitzenlichtintensität	3200 cd
Streuwinkel	90°
Lichtqualität	Ra > 80
Arbeitsressource	30000 h
Ein/Aus-Zyklen	20000
Der Wert des nutzbaren Lichtstroms	in einem breiten Kegel (120°)

Zusätzliche Information

Ort der Installation	Decke, Ebene Fläche, Wand
Vertikaler Einstellbereich	180°
Einsatzumgebung	draußen
Farbe des Gehäuses	Weiß
Aufprallschutz	IK07
Mindestabstand zum beleuchteten Objekt	0.5 m
Diffusor material	Polycarbonat (PC)
UV-Strahlung	nein
Bewegungssensor	+
Sensorart	PIR
Sensor Erfassungswinkel	120°
Sensor Verzögerungszeit	10 s - 7 min
Sensorerkennung Abstand	2 - 8 m

VIDEX®

VIDEX-FLOOD-LED-PIR-LUCA-50W-NW

INDEX: VLE-F2e-505W-S

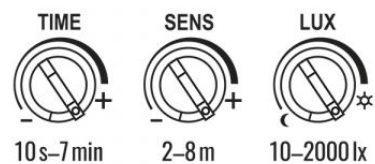
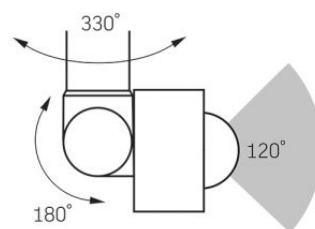
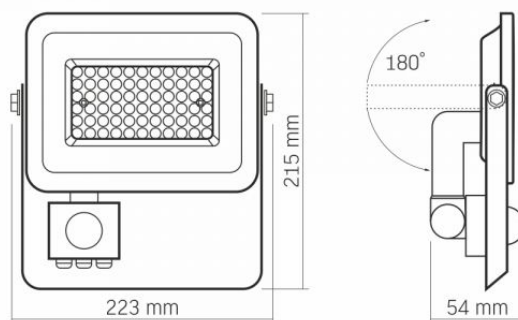
Beleuchtungsschwelle für den Sensor	10-2000 Lx
Umgebungstemperaturbereich	-20° +50°C
Quecksilbergehalt	nein
Schutzklasse, IP	IP65
Gehäusematerial	Aluminiumlegierung

Maße

Strichcode	5904405541173
Höhe	215 mm
Tiefe	54 mm
Breite	223 mm
Menge in der Kiste	10 Stück



INDEX: VLE-F2e-505W-S



Technische Änderungen vorbehalten. Die darin enthaltenen Daten Material ist nicht rechtlich bindend.

Allegro opt Sp. z o.o., ul. Mierzeja Wiślana 11, 30-732 Krakow, Polen.