

TECHNISCHE KARTE

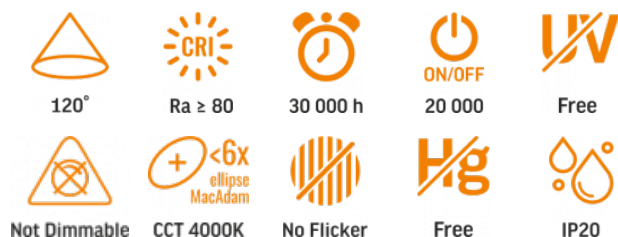


LED-Einbauleuchte



Gemäß den Bestimmungen des WEEE-Gesetzes ist es verboten, Altgeräte, die mit dem Symbol einer durchgekreuzten Mülltonne gekennzeichnet sind, zusammen mit anderen Abfällen zu entsorgen. Der Benutzer, der elektronische und elektrische Geräte abgeben möchte, ist verpflichtet, diese an einer Sammelstelle für Altgeräte abzugeben. Das Gerät enthält keine gefährlichen Bestandteile, die sich besonders negativ auf die Umwelt und die menschliche Gesundheit auswirken.

INDEX: VLE-DLBR-244



GARANTIE 2 JAHRE



Neutral White / Neutralny biały / Neutralni bila / Blanc neuter / Neutrálna biela / Neutraal wit / Semleges feher / Nevtralno bela / Neutralno bijela / Neutralweiß / Alb neutru / Neutralus balta / Neitrāls balta / Neutraalne valge / Нейтрално бяла / Bianco neutro.

General parameters

Austauschbares Netzteil	-
Austauschbare Lichtquelle	vom Hersteller
Light source or containing product	Containing product
Art der Lichtquelle	
Energieeffizienzklasse	E
Dimmbar	nein
Directional or non-directional light source	NDLS
Mains or non-mains light source	MLS
Connected light source (cls)	nein
Colour-tuneable light source	nein
High luminance light source	nein
Anti-glare shield	nein

Technologie LED

Elektrische Parameter

Leistung	24 W
Hochspannung	AC 220-240 V, 50/60 Hz
Maximale Stromstärke	130 mA
Verbindungsschnittstelle	Freier Draht
Schutzklasse gegen elektrischen Schlag II	
Energy consumption in on-mode of the light source (kWh/1000h)	24
Displacement factor (cos φ1)	0.7
Survival factor	0.9

Photometrische Parameter

Nutzlichtstrom der Lichtquelle (Φuse)	2700 Lm
Farbtemperatur des Lichts	4000K (neutralweiß)
Streuwinkel	120°
Lichtqualität	Ra > 80
Arbeitsressource	30000 h
Ein/Aus-Zyklen	20000
Der Wert des nutzbaren Lichtstroms	in der Kugel (360°)
Chromaticity coordinates (x)	0.38
Chromaticity coordinates (y)	0.38
R9 colour rendering index value	>0
The lumen maintenance factor	≥96%
Colour consistency in MacAdam ellipses (SDCM)	<6 (4000K)

INDEX: VLE-DLBR-244

Flicker metric (Pst LM)	≤1
Stroboscopic effect metric (SVM)	≤0.4
CRI MIN	Ra 80
CRI MAX	Ra 89

Zusätzliche Information

Ort der Installation	Decke, Eingebaute Decke
Einsatzumgebung	innerhalb
Farbe des Gehäuses	Weiß
UV-Strahlung	nein
Umgebungstemperaturbereich	-20° +40°C
Suitable for installation in normally flammable surfaces	ja
Quecksilbergehalt	nein
Schutzklasse, IP	IP20
Gehäusematerial	Kunststoff

Maße

Strichcode	5904405542644
Höhe	295 mm
Tiefe	30 mm
Breite	295 mm
Menge in der Kiste	20 Stück
Einheit Nettogewicht	230g
Im Paket	1 Stk.

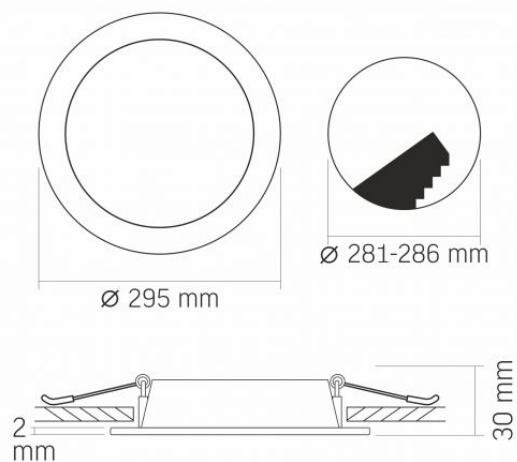
Warenkennzeichnungsschilder

Verpackungskennzeichnung

Recycling von
Abfällen, CE,
Entsorgungsmethode



INDEX: VLE-DLBR-244



Technische Änderungen vorbehalten. Die darin enthaltenen Daten Material ist nicht rechtlich bindend.

Allegro opt Sp. z o.o., ul. Mierzeja Wiślana 11,
30-732 Krakow, Polen.