

## TECHNISCHE KARTE



### LED-Einbauleuchte

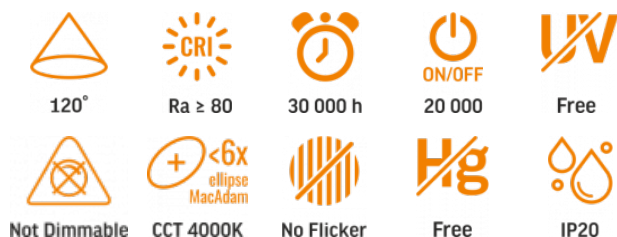


Gemäß den Bestimmungen des WEEE-Gesetzes ist es verboten, Altgeräte, die mit dem Symbol einer durchgekreuzten Mülltonne gekennzeichnet sind, zusammen mit anderen Abfällen zu entsorgen. Der Benutzer, der elektronische und elektrische Geräte abgeben möchte, ist verpflichtet, diese an einer Sammelstelle für Altgeräte abzugeben. Das Gerät enthält keine gefährlichen Bestandteile, die sich besonders negativ auf die Umwelt und die menschliche Gesundheit auswirken.

# VIDEX®

## VIDEX-DOWNLIGHT-LED-DLBR-124-BLACK-12W-NW

### INDEX: VLE-DLBR-124B



## GARANTIE 2 JAHRE



Neutral White / Neutralny biały / Neutralni bila / Blanc neuter / Neutrálna biela / Neutraal wit / Semleges feher / Nevtralno bela / Neutralno bijela / Neutralweiß / Alb neutru / Neutralus balta / Neitrāls balta / Neutraalne valge / Нейтрално бяла / Bianco neutro.

## General parameters

<b>Austauschbares Netzteil</b>	-
<b>Austauschbare Lichtquelle</b>	vom Hersteller
<b>Light source or containing product</b>	Containing product
<b>Art der Lichtquelle</b>	
<b>Energieeffizienzklasse</b>	E
<b>Dimmbar</b>	nein
<b>Directional or non-directional light source</b>	NDLS
<b>Mains or non-mains light source</b>	MLS
<b>Connected light source (cls)</b>	nein
<b>Colour-tuneable light source</b>	nein
<b>High luminance light source</b>	nein
<b>Anti-glare shield</b>	nein

**Technologie** LED

## Elektrische Parameter

<b>Leistung</b>	12 W
<b>Hochspannung</b>	AC 220-240 V, 50/60 Hz
<b>Maximale Stromstärke</b>	130 mA
<b>Verbindungsschnittstelle</b>	Freier Draht
<b>Schutzklasse gegen elektrischen Schlag II</b>	
<b>Energy consumption in on-mode of the light source (kWh/1000h)</b>	12
<b>Displacement factor (cos φ1)</b>	0.7
<b>Survival factor</b>	0.9

## Photometrische Parameter

<b>Nutzlichtstrom der Lichtquelle (Φuse)</b>	1350 Lm
<b>Farbtemperatur des Lichts</b>	4000K (neutralweiß)
<b>Streuwinkel</b>	120°
<b>Lichtqualität</b>	Ra > 80
<b>Arbeitsressource</b>	30000 h
<b>Ein/Aus-Zyklen</b>	20000
<b>Der Wert des nutzbaren Lichtstroms</b>	in der Kugel (360°)
<b>Chromaticity coordinates (x)</b>	0.38
<b>Chromaticity coordinates (y)</b>	0.38
<b>R9 colour rendering index value</b>	>0
<b>The lumen maintenance factor</b>	≥96%
<b>Colour consistency in MacAdam ellipses (SDCM)</b>	<6 (4000K)

## INDEX: VLE-DLBR-124B

<b>Flicker metric (Pst LM)</b>	≤1
<b>Stroboscopic effect metric (SVM)</b>	≤0.4
<b>CRI MIN</b>	Ra 80
<b>CRI MAX</b>	Ra 89

### Zusätzliche Information

<b>Ort der Installation</b>	Decke, Eingebaute Decke
<b>Einsatzumgebung</b>	innerhalb
<b>Farbe des Gehäuses</b>	Schwarz
<b>UV-Strahlung</b>	nein
<b>Umgebungstemperaturbereich</b>	-20° +40°C
<b>Suitable for installation in normally flammable surfaces</b>	ja
<b>Quecksilbergehalt</b>	nein
<b>Schutzklasse, IP</b>	IP20
<b>Gehäusematerial</b>	Kunststoff

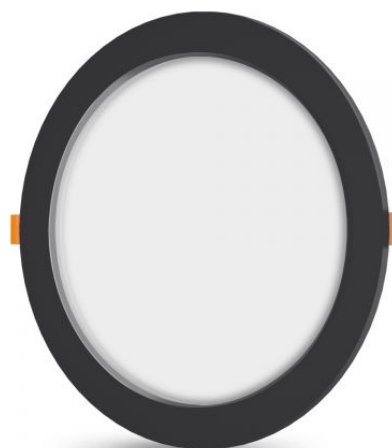
### Maße

<b>Strichcode</b>	5904405542637
<b>Höhe</b>	175 mm
<b>Tiefe</b>	27 mm
<b>Breite</b>	175 mm
<b>Menge in der Kiste</b>	20 Stück
<b>Einheit Nettogewicht</b>	126g
<b>Im Paket</b>	1 Stk.

### Warenkennzeichnungsschilder

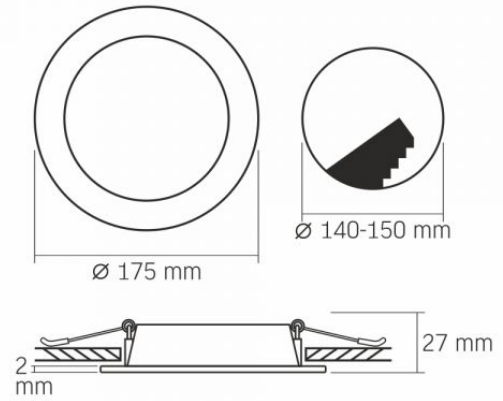
### Verpackungskennzeichnung

Recycling von  
Abfällen, CE,  
Entsorgungsmethode



**VIDEX**<sup>®</sup>

VIDEX-DOWNLIGHT-LED-DLBR-124-BLACK-12W-NW

**INDEX: VLE-DLBR-124B**

Technische Änderungen vorbehalten. Die darin enthaltenen Daten Material ist nicht rechtlich bindend.

Allegro opt Sp. z o.o., ul. Mierzeja Wiślana 11,  
30-732 Krakow, Polen.

Datum: 30.10.2024