

TECHNISCHE KARTE



LED dimmbare Schreibtischlampe



Gemäß den Bestimmungen des WEEE-Gesetzes ist es verboten, Altgeräte, die mit dem Symbol einer durchgekreuzten Mülltonne gekennzeichnet sind, zusammen mit anderen Abfällen zu entsorgen. Der Benutzer, der elektronische und elektrische Geräte abgeben möchte, ist verpflichtet, diese an einer Sammelstelle für Altgeräte abzugeben. Das Gerät enthält keine gefährlichen Bestandteile, die sich besonders negativ auf die Umwelt und die menschliche Gesundheit auswirken.



120°



Ra ≥ 80



30 000 h

ON/OFF
25 000

Free



Dimmable



Free



IP20

GARANTIE 2 JAHRE

General parameters

Austauschbares Netzteil	ja
Austauschbare Lichtquelle	nein

Art der Lichtquelle

Energieeffizienzklasse	F
Dimmbar	3-stufig

Elektrische Parameter

Hochspannung	AC 100-240 V, 50/60 Hz
Maximale Stromstärke	45 mA
Verbindungsschnittstelle	Netzteil
Schutzklasse gegen elektrischen Schlag	II

Photometrische Parameter

Nutzlichtstrom der Lichtquelle (Φ_{use})	490 Lm
Farbtemperatur des Lichts	5500K (weißes Licht), 4000K (neutralweiß), 3000K (warmes Licht)

VIDEX-DESK-LAMP-OSLO

INDEX: VLE-TF02W

Streuwinkel	120°
Lichtqualität	Ra > 80
Arbeitsressource	30000 h
Ein/Aus-Zyklen	25000
Der Wert des nutzbaren Lichtstroms	in der Kugel (360°)

Zusätzliche Information

Ort der Installation	Schreibtisch
Einsatzumgebung	innerhalb
Farbe des Gehäuses	Weiß
UV-Strahlung	nein
Umgebungstemperaturbereich	-10° +40°C
Quecksilbergehalt	nein
Schutzklasse, IP	IP20
Gehäusematerial	Kunststoff

Maße

Strichcode	5904405541227
Höhe	333 mm
Breite	120 mm
Tiefe	167 mm
Menge in der Kiste	16 stück

VIDEX[®]

VIDEX-DESK-LAMP-OSLO

INDEX: VLE-TF02W

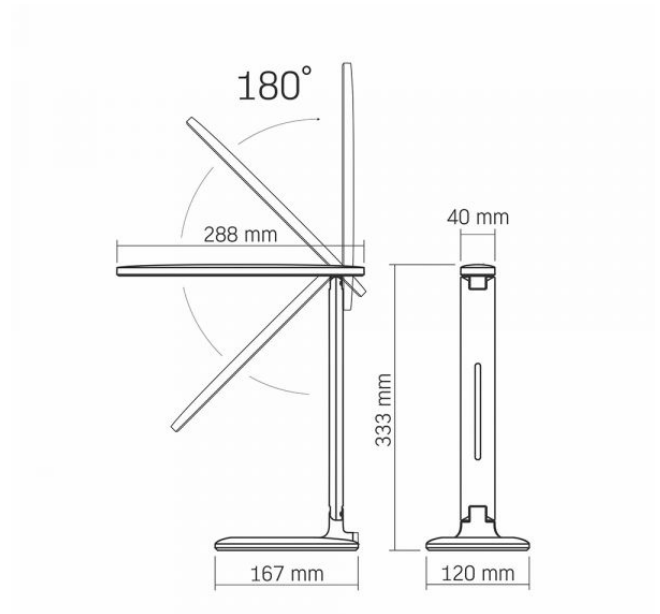
VIDEX[®]

VIDEX-DESK-LAMP-OSLO

INDEX: VLE-TF02W

Short touch - change the light color temperature
Long touch - smooth dimming



VIDEX[®]**VIDEX-DESK-LAMP-OSLO****INDEX: VLE-TF02W**

Technische Änderungen vorbehalten. Die darin enthaltenen Daten Material ist nicht rechtlich bindend.

Allegro opt Sp. z o.o., ul. Mierzeja Wiślana 11,
30-732 Krakow, Polen.

Datum: 3.11.2024