

## TECHNISCHE KARTE



Gemäß den Bestimmungen des WEEE-Gesetzes ist es verboten, Altgeräte, die mit dem Symbol einer durchgekreuzten Mülltonne gekennzeichnet sind, zusammen mit anderen Abfällen zu entsorgen. Der Benutzer, der elektronische und elektrische Geräte abgeben möchte, ist verpflichtet, diese an einer Sammelstelle für Altgeräte abzugeben. Das Gerät enthält keine gefährlichen Bestandteile, die sich besonders negativ auf die Umwelt und die menschliche Gesundheit auswirken.

# VIDEX®



IK07



Free



IP20

## GARANTIE 2 JAHRE

### General parameters

<b>Austauschbare Lichtquelle</b>	endbenutzer
----------------------------------	-------------

### Elektrische Parameter

<b>Hochspannung</b>	AC 220-240 V, 50/60 Hz
---------------------	---------------------------

<b>Verbindungsschnittstelle</b>	Klemmenblock
---------------------------------	--------------

<b>Schutzklasse gegen elektrischen Schlag</b>	I
---	---

### Zusätzliche Information

<b>Ort der Installation</b>	Decke
-----------------------------	-------

<b>Einsatzumgebung</b>	innerhalb
------------------------	-----------

<b>Farbe des Gehäuses</b>	Weiß
---------------------------	------

<b>Aufprallschutz</b>	IK07
-----------------------	------

<b>Umgebungstemperaturbereich</b>	-25° +50°C
-----------------------------------	------------

<b>Quecksilbergehalt</b>	nein
--------------------------	------

<b>Schutzklasse, IP</b>	IP20
-------------------------	------

<b>Gehäusematerial</b>	Aluminium
------------------------	-----------

### Maße

<b>Strichcode</b>	4820246483018
-------------------	---------------

<b>Höhe</b>	84 mm
-------------	-------

## Deckenstrahler VL-SPF12A-W

### INDEX: VL-SPF12A-W

<b>Breite</b>	80 mm
---------------	-------

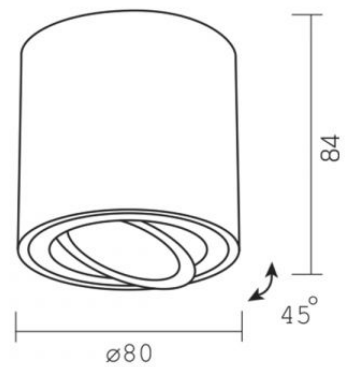
<b>Tiefe</b>	80 mm
--------------	-------

<b>Menge in der Kiste</b>	40 Stück
---------------------------	----------



**VIDEX**<sup>®</sup>

Deckenstrahler VL-SPF12A-W

**INDEX: VL-SPF12A-W**

Technische Änderungen vorbehalten. Die darin enthaltenen Daten Material ist nicht rechtlich bindend.

Allegro opt Sp. z o.o., ul. Mierzeja Wiślana 11,  
30-732 Krakow, Polen.

Datum: 1.11.2024