

VIDEX®

VIDEX-GU10-GRANT-BLACK

INDEX: VL-SPF02B-BP

TECHNISCHE KARTE



Wand- und Deckenstrahler



Gemäß den Bestimmungen des WEEE-Gesetzes ist es verboten, Altgeräte, die mit dem Symbol einer durchgekreuzten Mülltonne gekennzeichnet sind, zusammen mit anderen Abfällen zu entsorgen. Der Benutzer, der elektronische und elektrische Geräte abgeben möchte, ist verpflichtet, diese an einer Sammelstelle für Altgeräte abzugeben. Das Gerät enthält keine gefährlichen Bestandteile, die sich besonders negativ auf die Umwelt und die menschliche Gesundheit auswirken.

VIDEX®



IK07



Free



IP20

GARANTIE 2 JAHRE

General parameters

Austauschbare Lichtquelle	endbenutzer
----------------------------------	-------------

Elektrische Parameter

Hochspannung	AC 220-240 V, 50/60 Hz
---------------------	---------------------------

Verbindungsschnittstelle	Klemmenblock
---------------------------------	--------------

Schutzklasse gegen elektrischen Schlag	I
---	---

Zusätzliche Information

Ort der Installation	Decke, Wand
-----------------------------	-------------

Einsatzumgebung	innerhalb
------------------------	-----------

Farbe des Gehäuses	Schwarz
---------------------------	---------

Aufprallschutz	IK07
-----------------------	------

Umgebungstemperaturbereich	-20° +40°C
-----------------------------------	------------

Quecksilbergehalt	nein
--------------------------	------

Schutzklasse, IP	IP20
-------------------------	------

Gehäusematerial	Aluminium
------------------------	-----------

Maße

Strichcode	4820246481991
-------------------	---------------

Höhe	100 mm
-------------	--------

VIDEX-GU10-GRANT-BLACK

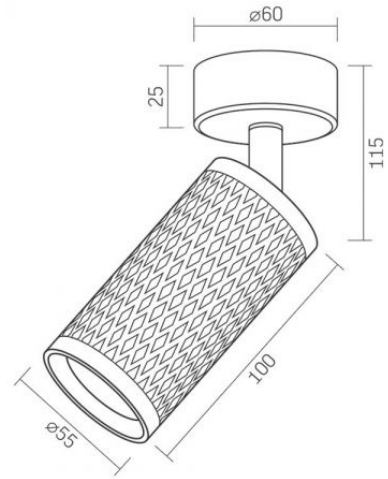
INDEX: VL-SPF02B-BP

Breite	55 mm
---------------	-------

Tiefe	55 mm
--------------	-------

Menge in der Kiste	20 Stück
---------------------------	----------



VIDEX[®]**VIDEX-GU10-GRANT-BLACK****INDEX: VL-SPF02B-BP**

Technische Änderungen vorbehalten. Die darin enthaltenen Daten Material ist nicht rechtlich bindend.

Allegro opt Sp. z o.o., ul. Mierzeja Wiślana 11,
30-732 Krakow, Polen.